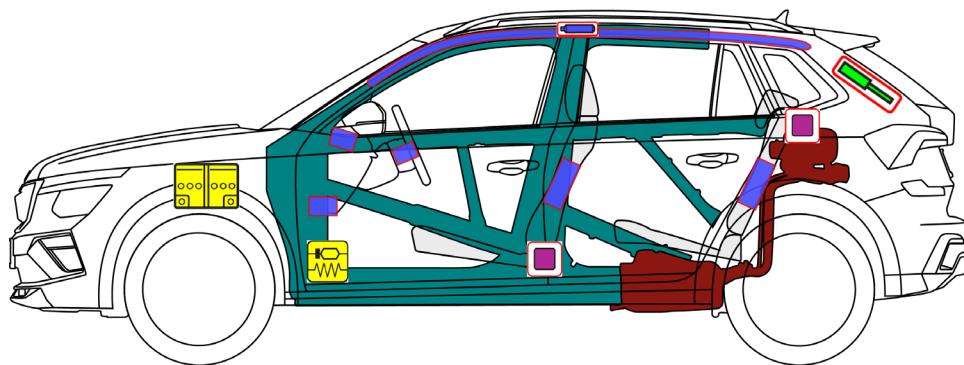
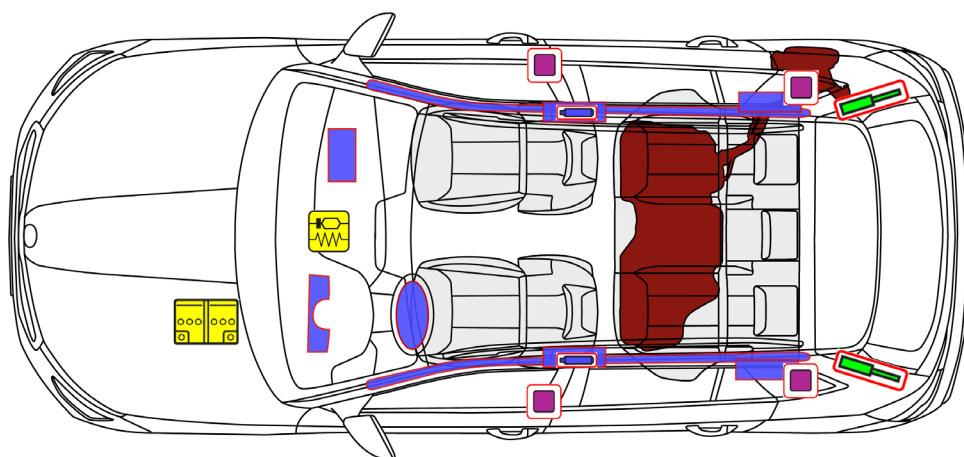




Škoda Kamiq

5-dörrars / 5 säten / kupé
från 2024



	Airbag		Gasgenerator		Bältessträckare		SRS styrenhet		Bränsletank
	Gasfjäder/förspänd fjäder		Områden med höghållfast stål		Lågspänningsbatteri				



Škoda Kamiq

5-dörrars / 5 säten / kupé
från 2024

1. Identifiering/registrering

Text



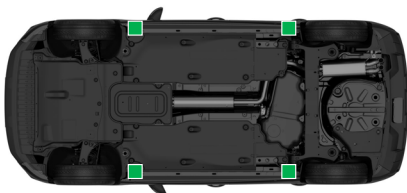
2. Immobilisering/stabilisering/lyft

Immobilisera bilen



1. Växla till läge "P"
2. Dra åt parkeringsbromsen
3. Slå av tändningen (Powermeter-indikation "OFF")
4. Säkra så att fordonet inte kan börja rulla

Lyftpunkter



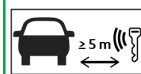
Lämpliga lyftpunkter

3. Oskadliggöra akuta risker/ säkerhetsföreskrifter

Slå av tändningen



- Vrid tändningsnyckeln och dra ut den, eller
- Tryck på knappen "Engine Start/Stop" i rattstängan utan att trampa på bromspedalen.



Avlägsna bilnyckeln mer än 5 m från fordonet om möjligt.



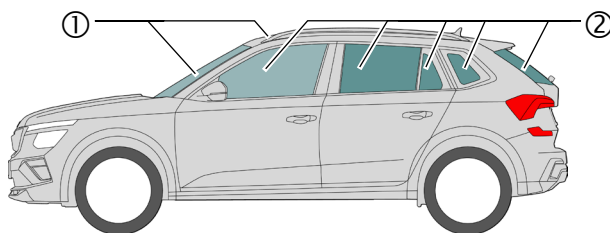
Koppla från 12 V-batteri



I motorrummet

Koppla från minuspolen från batteriet

4. Tillgång till passagerare



Glastyper:

- ① Dubbelt säkerhetsglas
- ② Enkelt säkerhetsglas

elektrisk sätesjustering



mekanisk sätesjustering



mekanisk justering av rattstolpe



5. Sparad energi/vätskor/gaser/fasta ämnen

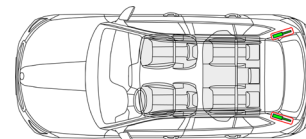


Bensin max. 50 l



12 V

6. Vid brand



7. Under vatten

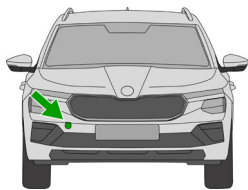
Låt vattnet rinna ut och koppla loss batteriet(-erna) efter bärgning (se kapitel 3). Bär lämplig skyddsutrustning!



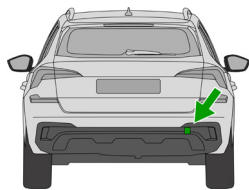
Škoda Kamiq

5-dörrars / 5 säten / kupé
från 2024

8. Bogsering/transport/lagring



Bogserögla fram på fordonets högra sida



Bogserögla bak på fordonets högra sida



Om bilen har varit med om en olycka ska den inte bogseras på drivaxlarna.



9. Övrig viktig information

Räddningsriktlinjer Škoda: www.skoda-auto.com/services/rescuers

10. Symbolförklaring

Brandfarligt	Frätande	Farligt för människors hälsa	Miljöfara	Bränslefordon från vätskegrupp 2	Använd vatten för att släcka elden	Ta bort smartnyckeln	Motorhuv